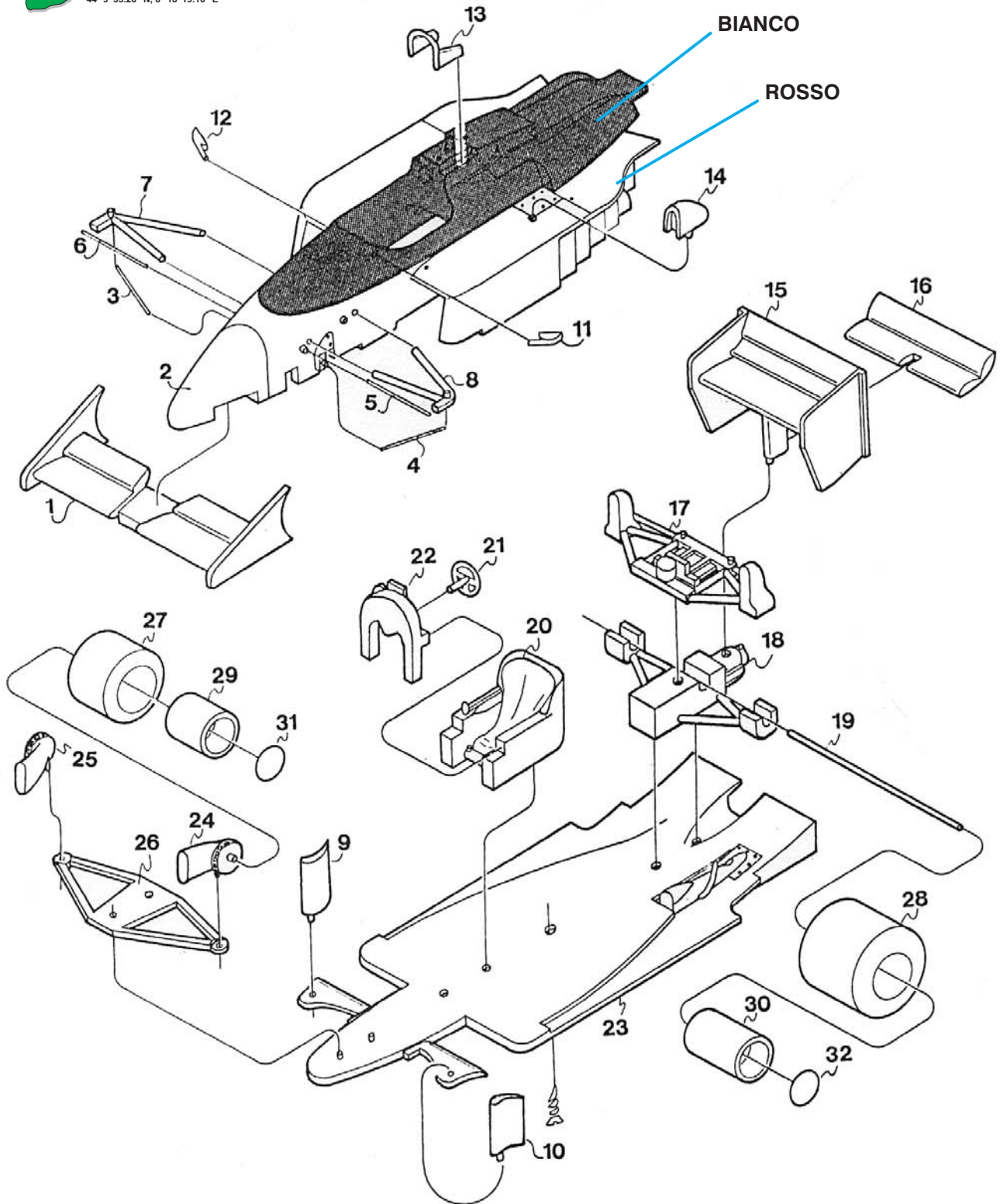


TMK 066
ZAKSPEED ZK871
ITALIAN G.P. 1987



TAMEO KITS srl
Via Valle, 111 - P.O. Box 61
17022 BORGIO VEREZZI SV ITALY
Tel. 39 019 - 615.250
Fax. 39 019 - 615.310
www.tameokits.com
sales@tameokits.com
technical@tameokits.com

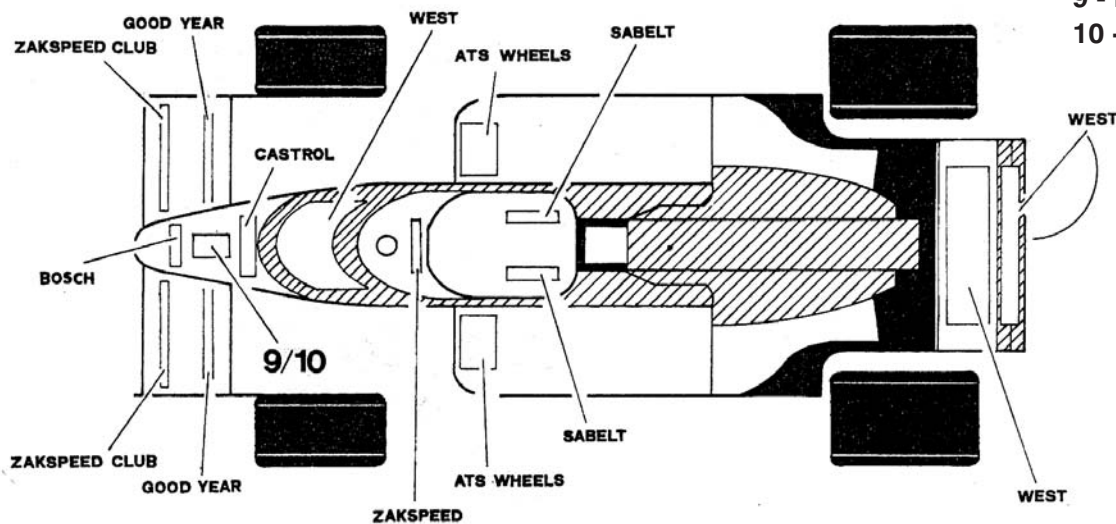
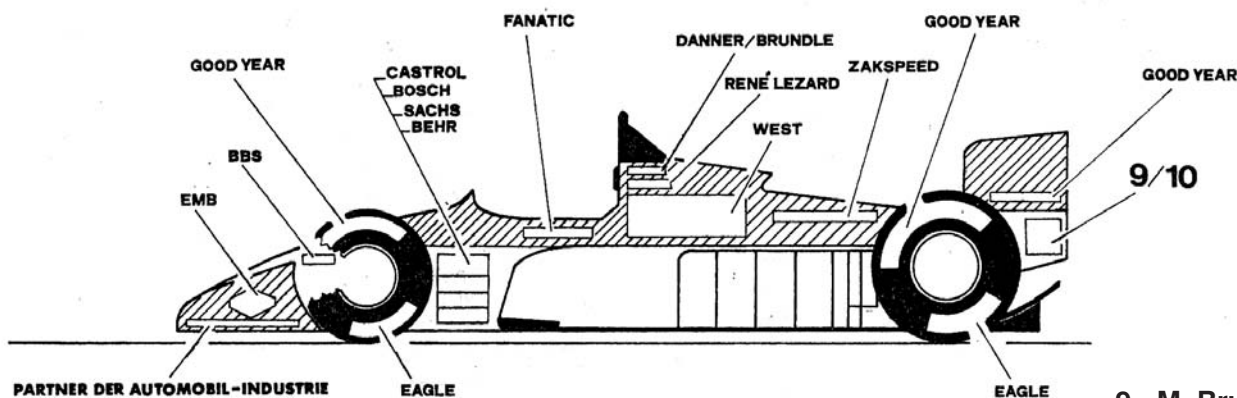
Made in Italy. Modello per collezionisti in scala 1/43. Vietata la vendita ai minori di 14 anni. Nocivo per ingestione. Conservare fuori dalla portata dei bambini. Tameo Kits declina ogni responsabilità per un uso improprio del prodotto.
Made in Italy. Collector 1/43 Scale Models. Not for sale to persons under 14 years of age. Dangerous if swallowed. Keep out of reach of children. Tameo Kits not held responsible for any damage or injury resulting from improper use of the product.
Made in Italy. Modèle pour collectionneurs échelle 1/43. Vente interdite aux enfants de moins de 14 ans. Dangereux si avalé. Conserver hors de la portée des enfants. Tameo Kits décline toute responsabilité dans le cas de dommages dérivants de l'usage non approprié du produit.
Made in Italy. Sammlermodell im Massstab 1/43. Verkauf an Jugendliche unter 14 Jahren verboten. Schädlich bei Verschlucken. Tameo Kits lehnt jede Verantwortung bei unsachgemässer Benutzung des Produktes ab.
Hecho en Italia. Colección de modelos a escala 1/43. Prohibida la venta a menores de 14 años. No comestible. Mantener fuera del alcance de los niños. Tameo Kits no se hace responsable de los daños causados por el uso incorrecto de este producto.

**Colour conversion - Conversione colori - Farbenumwandlung
Conversion de couleurs - Cores convensionados**

1	Alettone anteriore	Front wing	Rosso/Red (ref.TECNIKA 1002)
2	Carrozzeria inferiore	Body lower	Rosso/Red
	Carrozzeria superiore	Body upper	Bianco/White (ref.TECNIKA VS 2001)
3-4	Tirante ammortizzatore anteriore	Front pull rod	Nero Opaco/Matt Black (ref.TECNIKA VS 6002)
5-6	Tirante sterzo	Steering rod	Nero Opaco/MattBlack
7-8	Sospensioni anteriori superiori	Front upper suspensions	Nero Opaco/Matt Black
9-10	Deflettori ruote anteriori	Front wheels air deflectors	Rosso/Red
11-12	Specchietti	Mirrors	Rosso/Red
13	Roll-Bar	Roll over Hoop	Argento/Silver (ref.HUMBROL N.11)
14	Camino Turbo	Turbo Air Intake	Rosso/Red
15	Alettone posteriore	Rear wing	Rosso/Red
16	Alettone posteriore supplementare	Rear lower wing	Rosso/Red
17	Sospensione posteriore superiore	Rear upper suspension	Nero Opaco/Matt Black
18	Scatola cambio	Gear box	Metallico/Gun Metal (ref.HUMBROL N.53)
	Sospensioni posteriori inferiori	Rear lower suspensions	Nero Opaco/Matt Black
19	Semiassie	Drive shaft	Argento/Silver
20	Sedile	Seat	Nero Opaco/Matt Black
21	Volante	Steering wheel	Nero Opaco/Matt Black
22	Cruscotto/strumentazione	Dash panel/Instruments	Nero Opaco/Matt Black
23	Telaio fondo piatto	Chassis	Nero Opaco/Matt Black
24-25	Prese aria freni anteriori	Front brake ducts	Nero Opaco/Matt Black
26	Sospensione anteriore inferiore	Front lower suspension	Nero Opaco/Matt Black
27x2	Pneumatici anteriori	Front tyres	
28x2	Pneumatici posteriori	Rear tyres	
29x2	Cerchi anteriori	Front wheels	Argento/Silver
30x2	Cerchi posteriori	Rear wheels	Argento/Silver
31x2	Razze cerchi anteriori (fotoincisione)	Front wheel spokes (photoetched)	Rosso/Red
32x2	Razze cerchi posteriori (fotoincisione)	Rear wheel spokes (photoetched)	Rosso/Red



**BMW 257 TOPROT
FERRARI 322 ROSSO CORSA 2CT
FIAT 101/A ROSSO CORSA
FORD 2251 / EM / P9 RADIANT RED**



9 - M. Brundle
10 - C. Danner

Ret
9th

